



Feuerwasser Tasse

Bedienungsanleitung
Deutsch



ZWEI ELEMENTE FÜR DEINE ENTSPANNUNG
feuerwasserfaesser.com

Feuerwasser dankt Ihnen, dass Sie sich für unsere nachhaltigen Badefässer mit dem Becken aus Edelstahl entschieden haben!

Wir wünschen Ihnen angenehmes Entspannen!

Inhalt der Bedienungsanleitung

1. ALLGEMEINES.....	2
2. WARNUNGEN & SICHERHEITSHINWEISE	3
A) ALLGEMEIN	3
B) VERBRENNUNGSGEFAHR	4
C) BADEN MIT KINDERN	5
3. TECHNISCHE DATEN & PRODUKTBESCHREIBUNG	6
A) TECHNISCHE DATEN	6
B) PRODUKTBESCHREIBUNG	7
4. MONTAGE	9
A) VORÜBERLEGUNGEN UND VORBEREITUNGEN	9
B) MONTAGE.....	9
5. BEDIENUNGSANLEITUNG	10
A) VOR DEM BADEN.....	10
B) EINHEIZEN DES OFENS	11
C) BADEN.....	12
D) NACH DEM BADEN.....	12
6. WARTUNG	12
A) WARTUNG DES BECKENS.....	13
C) WARTUNG DES AUßENOFENS.....	13
D) WARTUNG DER VERBINDUNGSSCHLÄUCHE	13
7. HINWEISE, GEWÄHRLEISTUNG & HAFTUNG	13
A) HINWEISE.....	13
B) GEWÄHRLEISTUNG	15
C) HAFTUNG.....	15

1. Allgemeines

Diese Bedienungsanleitung informiert Sie unter anderem über die Sicherheitshinweise, Funktionsweise und Wartung Ihrer Feuerwasser Tasse. Bitte lesen Sie sie in Ruhe durch und bewahren Sie sie auf.

Sollten Sie Fragen haben, wenden Sie sich bitte direkt an uns:

Feuerwasser

Steigäcker 24

6404 Oberhofen im Inntal

Tel.: +43 677 63435275

E-Mail: info@feuerwasserfaesser.com

Feuerwasser behält sich das Recht vor Konstruktion, Design, Funktionsweise oder Zubehör ohne vorherige Bekanntgabe zu verändern, um das technische Niveau oder die Qualität der Produkte zu erhöhen.

Holz ist ein Naturprodukt, daher sind Farbabweichungen und -änderungen normal und kein Grund zur Reklamation.

Feuerwasser Tasse

Lieferdatum: _____

Die Tasse wurde aufgestellt und der Ofen angeschlossen

von _____ am _____.

Lieferumfang bei Normalausstattung

- Feuerwasser Tasse
 - 1 x Doppelsitzbank
 - Gardena Klickventil
 - Wasserhahn
 - Kugelhahn
- Außenofen
 - Ofenrost
 - Abgasrohr mit Hitzeschutz
 - 2 x Gummischlauch
 - 4 x Schlauchschellen
- Einstiegsleiter mit Feuerwasser Dreh Fixierung

Mögliche Zusatzausstattung von Feuerwasser

- Abdeckplanen
- Nackenlehnen
- Kerzenhalter
- Getränkehalter
- Für weiteres Zubehör schauen Sie bitte auf unsere Homepage: feuerwasserfaesser.com.

Bestimmungsgemäße Verwendung

Das Feuerwasser Produkt ist nur für den bestimmungsgemäßen Gebrauch bestimmt! Dazu zählt auch die Einhaltung der von Feuerwasser vorgeschriebenen Montage-, Bedienungs- und Wartungsanleitungen. Bei nicht bestimmungsgemäßem Gebrauch oder eigenmächtigen Veränderungen an Feuerwasser Produkten haftet der Hersteller nicht für die daraus resultierenden Schäden. Das Risiko trägt allein der Benutzer/die Benutzerin.

Lesen Sie bitte vor der Inbetriebnahme die gesamte Bedienungsanleitung durch, beachten Sie vor allem die Warnungen und Sicherheitshinweise!

2. Warnungen & Sicherheitshinweise

Bitte alle Warnungen und Sicherheitshinweise lesen, befolgen und an alle anderen Mitbenutzer/-innen weitergeben.

A) Allgemein

Achtung, vor allem auf den nassen Flächen besteht **Rutsch- und Sturzgefahr**. Seien Sie vorsichtig, wenn Sie in die Feuerwasser Tasse hinein- oder heraussteigen. Halten Sie sich gut am Rand der Tasse fest und benutzen Sie nur die vorgesehene und montierte Feuerwasser Einstiegsleiter. Im Inneren der Tasse können Sie zum Steigen die Holz Sitzbank verwenden.

Der **Konsum von Drogen oder Alkoholmissbrauch** vor oder während dem Baden in der Feuerwasser Tasse ist untersagt, da es zu Wahrnehmungs- und Koordinationschwierigkeiten und im Extremfall zu Bewusstlosigkeit und Ertrinken führen kann.

Personen, die Medikamente einnehmen, sollten vor dem Gebrauch des Feuerwasser Spas einen Arzt konsultieren, da das Baden im warmen Wasser zur Verstärkung von unerwünschten Nebenwirkungen führen kann. Manche Medikamente können zu Schwindelgefühlen, veränderter Herzfrequenz, Blutdruck- oder Kreislaufproblemen und im Extremfall zu Bewusstlosigkeit und Ertrinken führen.

Schwangere Frauen und Personen mit chronischen Krankheiten sollten vor dem Gebrauch ihren Arzt konsultieren.

Personen, die zu Schwindel neigen oder Herz-Kreislauf-Erkrankung haben, sollten die Feuerwasser Tasse nur mit besonderer Vorsicht und in Gesellschaft benutzen.

Personen mit ansteckenden Krankheiten sollten die Feuerwasser Tasse nicht benutzen.

Bei **Unwetter und Gewitter** ist das Baden nicht gestattet.

Das Baden in der Feuerwasser Tasse wird **älteren Personen**, die empfindlich auf hohe Temperaturen reagieren, nicht empfohlen.

Babys und Kleinkindern ist das Baden in der Feuerwasser Spaanlage nicht gestattet.

Benutzen Sie die Feuerwasser Tasse nicht, wenn Sie **offene Wunden, Augenprobleme oder Verbrennungen** haben.

Benutzen Sie die Feuerwasser Tasse nicht unmittelbar nach körperlich anstrengenden Tätigkeiten.

Nehmen Sie keine **Tiere** mit in die Feuerwasser Tasse.

Verwenden Sie nur original Feuerwasser-Teile, -Ersatzteile und -Zubehör! Eigenmächtige Veränderungen an der Anlage sind nicht zulässig!

Führen Sie die Montage gemäß der Montageanleitung durch!

Benützen Sie die Feuerwasser Tasse nur wie es in der Bedienungsanleitung beschrieben wird!

Achtung, die Benutzer können ertrinken! Achten Sie darauf, dass Sie beim Baden bei vollem Bewusstsein sind, eine intakte Gesundheit aufweisen und unbeeinflusst von Drogen, Medikamenten und Ähnlichem sind.

B) Verbrennungsgefahr

Achten Sie beim Aufstellen der Tasse und der Montage des Ofens auf **ausreichende Abstände** zu brennbaren Bauteilen und Materialien in der Umgebung!

Das Einheizen des Ofens ist **Kindern, Personen mit Behinderung oder sonstig beeinträchtigten Personen** (Alkohol-, Drogenkonsum) nicht gestattet.

Legen Sie keine **brennbaren Gegenstände** in die Nähe des Ofens, auf oder um das Abgasrohr!

Achtung, im Heizbetrieb können alle Oberflächen, vor allem der Griff **sehr heiß werden!** Machen Sie anwesende Personen, Kinder und Tiere darauf aufmerksam und achten Sie

darauf, dass sich keiner daran **verbrennt**. Verwenden Sie im besten Fall einen Schutzhandschuh oder ein Hilfswerkzeug.

Kinder und Jugendliche unter 16 Jahren dürfen den Ofen ohne Aufsicht von Erziehungsberechtigten nicht bedienen!

Achten Sie darauf, dass Sie beim Anzünden oder Nachlegen von Holz keine **leicht entzündlichen Gegenstände am Körper** tragen bzw. in der Nähe der Ofentür liegen haben! Brandgefahr!

Sie dürfen den Ofen nicht verändern und bitte halten Sie sich an die Bedienungsanleitung.

Achtung, die Benützer können sich verbrennen! Es besteht bei unsachgemäßer Handhabung Brandgefahr!

C) Baden mit Kindern

Achtung, **Kinder können ertrinken!** Lassen Sie Kinder nie unbeaufsichtigt in der Feuerwasser Tasse baden. Verwenden Sie für Kinder **Schwimmhilfen wie Schwimmflügel, -reifen, -sitz und dergleichen**.

Achtung, Kinder sind besonders empfindlich gegenüber **heißem Wasser**. Achten Sie daher speziell beim Baden mit Kindern auf niedrigere Wassertemperaturen! Kontrollieren Sie die Wassertemperatur mit einem Wasserthermometer! Sie sollte unter 37 °C liegen!

Kinder können an nassen Oberflächen **ausrutschen und sich verletzen!** Lassen Sie Kinder daher nie unbeaufsichtigt in die Feuerwasser Tasse hinein- oder heraussteigen!

Das Feuerwasser Spa ist nicht zum Herumklettern, Springen, Rutschen und dergleichen vorgesehen!

Lassen Sie Kinder das Feuerwasser Spa **nur unter ständiger Aufsicht** benutzen.

Achtung, Kinder können sich **verbrennen!**

Achtung, Kinder dürfen nie unbeaufsichtigt das Spa verwenden, es besteht Verletzungs-, Ertrinkungs- und Verbrennungsgefahr!

3. Technische Daten & Produktbeschreibung

A) Technische Daten

Feuerwasser Tasse Maße	
Außendurchmesser	180 cm
Höhe	90 cm
Leergewicht	120 kg
Fassungsvermögen	750 l Wasser
Heizdauer	2 – 2,5 Stunden
Kapazität	2 Personen

Außenofen Maße	
Höhe	64 cm
Breite	40 cm
Tiefe	70 cm
Leergewicht	50 kg

Feuerwasser Einstiegsleiter Maße	
Höhe	130 cm
Breite	50 cm

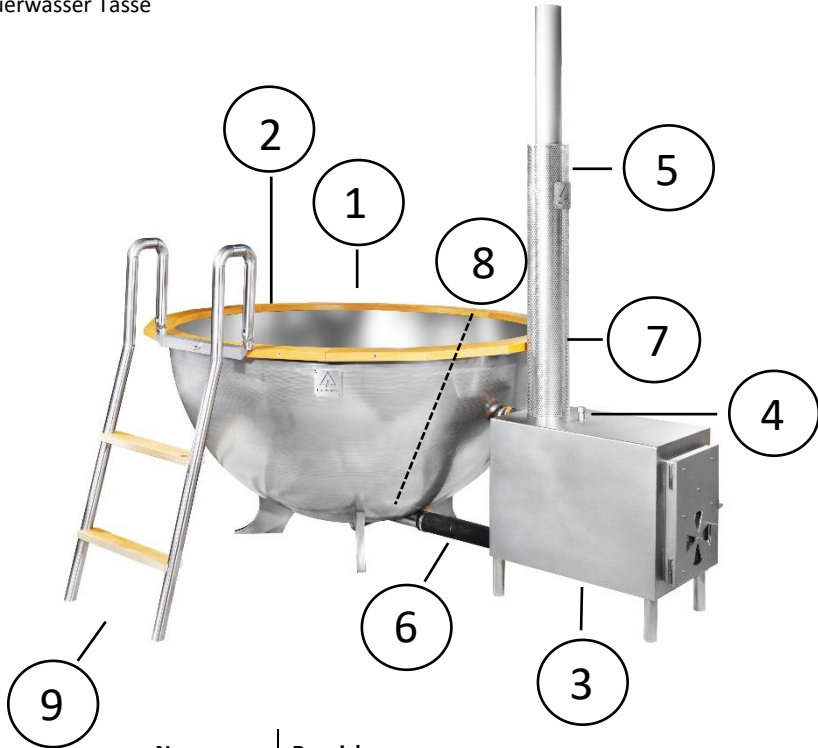
2 Stufen

Verwendetes Material

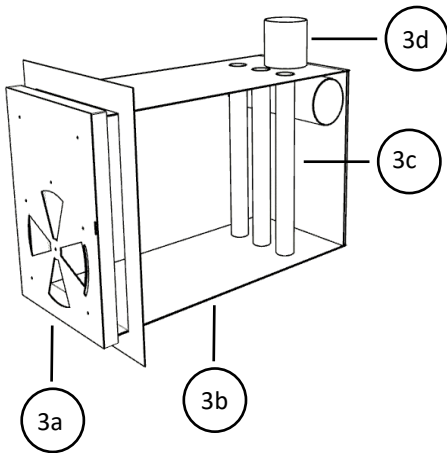
Becken	Edelstahl V4A
Holzrahmen	Kiefer
Doppelsitzbank	Kiefer mit Edelstahlunterkonstruktion
Unterkonstruktion	Edelstahlfüße
Außenofen	Edelstahl V4A
Abgasrohr (1,5 m)	Edelstahl mit Aluminium-Hitzeschutz
Verbindungsschlauch (2 Stück)	Gummi
Einstiegsleiter (2 Stufen)	Edelstahl und Kiefer

B) Produktbeschreibung

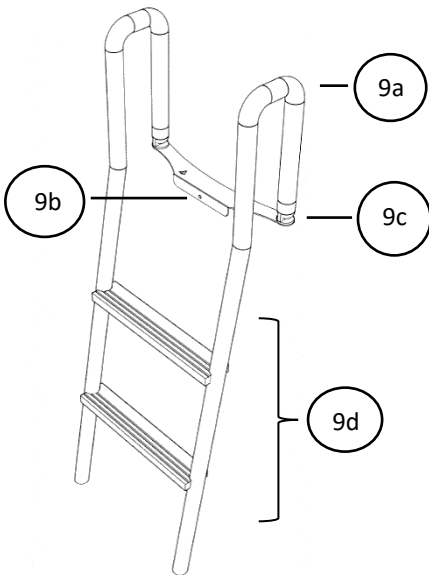
Feuerwasser Tasse



Nummer	Bezeichnung
1	Feuerwasser Tasse
2	Tassenrand
3	Außenofen
4	Luft-Abllass Ventil
5	Abgasrohr mit Hitzeschutz
6	Verbindung Ofen-Tasse
7	Klick Ventil für Gartenschlauch
8	Abfluss mit Kugelhahn
9	Feuerwasser Einstiegsleiter

Außenofen (3)


Nummer	Bezeichnung
3a	Tür mit Luftzugregulation
3b	Heizkammer
3c	Wärmetauscher-Rohre
3d	Abgasrohröffnung

Einstiegsleiter (9)


Nummer	Bezeichnung
9a	Leiter-Handlauf
9b	Durchführung für die Feuerwasser Schraube
9c	Bewegliche Gelenke
9d	Leitersprossen

4. Montage

A) Vorüberlegungen und Vorbereitungen

1. Wählen Sie einen waagrechten Standort aus. Er muss mindestens 1,2 Tonnen tragen.
2. Bereiten Sie einen stabilen Untergrund für die Tasse und den Außenofen vor, wie zum Beispiel Stein- oder Waschbetonplatten, damit die befüllte Tasse nicht einsinkt. Wir empfehlen einen Unterbau mit einer Größe von 3,10 x 2,6 m.
3. Es wird empfohlen, bei der Aufstellung von der Feuerwasser Tasse saubere Baumwollhandschuhe zu tragen. So vermeiden Sie Fingerabdrücke am Edelstahl, die später schwierig mit Seife und Wasser zu entfernen sind.
4. Achten Sie beim Aufstellen der Tasse und der Montage des Ofens auf ausreichende Abstände zu brennbaren Bauteilen und Materialien in der Umgebung! Rund um den Ofen sollte mindestens 1 m frei bleiben. Das Abgasrohr muss nach oben hin frei bleiben, damit ein möglicher Funkenflug gefahrlos entweichen kann.
5. Bei der Aufstellung des Ofens sind die nationalen und europäischen Normen, sowie die örtlichen und baurechtlichen Vorschriften und die feuerpolizeilichen Bestimmungen zu beachten.
6. Bereiten Sie einen Gartenschlauch für das Einfüllen des Wassers vor, diesen können Sie an das Klick-Ventil (7) anschließen.
7. Zum Entleeren des Wassers nach dem Baden gibt es zwei Möglichkeiten:
 - Sie können eine Drainage oder einen Kanalanschluss unterhalb des Abflussventils (8) vorbereiten, worin das Wasser versickern bzw. abfließen kann. Mit einem 90° Rohrbogen und ggf. weiteren Installationen können Sie das Wasser direkt an die gewünschte Stelle leiten.
 - Sie können mittels Schlauchkupplung einen 1 Zoll Gartenschlauch an den Kugelhahn anschließen und so das Wasser zum Gießen verwenden oder direkt in den nächsten Kanal leiten.Bitte bereiten Sie die benötigten Utensilien, je nach gewünschtem Abfluss, entsprechend vor.

B) Montage

Tasse und Außenofen

1. Stellen Sie die Feuerwasser Tasse (1) auf den vorbereiteten Platz. Vergewissern Sie sich, dass die vier Füße waagrecht auf den Platten stehen. Bedenken Sie, dass die Ofenanschlüsse (6) in die gewünschte Richtung des Ofens weisen.
2. Stellen Sie den Außenofen (3) in die gewünschte Position neben die Tasse. Achten Sie darauf, dass der Ofen auf derselben Höhe wie die Tasse steht, so befinden sich die Anschlüsse auf der gleichen Höhe.
3. Schieben Sie nun den Ofen etwa 15 cm von der Tasse weg.

4. Schieben Sie je zwei Schlauchschellen auf die Enden der Gummischläuche, die als Verbindung zwischen Tasse und Ofen fungieren werden.
5. Stecken Sie beide Gummischläuche auf die Verbindungsstutzen des Ofens. Achten Sie darauf, die Gummischläuche so weit wie möglich auf den Verbindungsstutzen des Ofens zu schieben!
6. Fixieren Sie die Gummischläuche mit den Rohrschellen auf die Verbindungsstutzen des Ofens, in dem Sie die Rohrschellen mit einem Schraubenschlüssel schließen.
7. Schieben Sie den Außenofen wieder nah zur Tasse, an die gewünschte Position.
8. Stülpen Sie die offenen Gummischlauchenden auf die Verbindungsstutzen der Tasse. Vergewissern Sie sich, dass die Gummischläuche so dicht wie möglich an der Tasse sitzen. Rücken Sie ggf. den Ofen samt Verbindungsschläuchen näher an die Tasse.
9. Schließen Sie die Schlauchschellen um die Gummischläuche rund um die Verbindungsstutzen der Tasse mit Hilfe eines Schraubenschlüssels.
10. Stecke das Abgasrohr (5) auf die Abgasrohröffnung des Ofens.

Einstiegsleiter

1. Nehmen Sie die Leiter in die Hand.
2. Öffnen Sie mit einem Imbus die Leitergelenke (9c).
3. Stellen Sie die Leiter an die gewünschte Position zur Tasse. Es gibt 16 Möglichkeiten. Diese erkennen Sie an den Einschraubmuffen, welche in der Mitte von jeder Kante des Holzrahmens montiert sind. Wir empfehlen Ihnen eine Position auszuwählen, bei der Sie die Bank im Tasseninneren als ergänzende Steighilfe benutzen können.
4. Nehmen Sie die Feuerwasser Schraube zur Hand und fixieren Sie damit die Leiter an die gewünschte Position des Produkts, indem Sie die Schraube durch die Durchführung (9b) an den Holzrand des Produkts schrauben.
5. Überprüfen Sie, ob die beiden Füße der Leiter stabil am Boden stehen.
6. Drücken Sie einmal mit Ihrem Körpergewicht langsam und kontrolliert die Leiter Richtung Boden, in dem Sie auf die unterste Leitersprosse (9d) steigen.
7. Fixieren Sie die beweglichen Gelenke (9c) der Leiter mit dem Imbus.

5. Bedienungsanleitung

A) Vor dem Baden

1. Kontrollieren Sie den sicheren Stand der Feuerwasser Tasse.
2. Vergewissern Sie sich ob das Abgasrohr (5) sicher und fest auf den Außenofen (3) montiert ist, drücken Sie es ggf. kräftig vertikal nach unten in die vorgesehene Öffnung.
3. Überprüfen Sie alle Dichtungen und Halterungen, vor allem die Schlauchschellen der Gummischläuche zwischen Außenofen und Tasse (6).
4. Stellen Sie sicher, dass die Brennkammer (3b) vor dem Einheizen geräumt und trocken ist.
5. Vergewissern Sie sich, dass die Innenwanne sauber ist, reinigen Sie sie ggf.

6. Schließen Sie einen gewöhnlichen Gartenschlauch an das Gardena-Klickventil (7).
7. Befüllen Sie die Feuerwasser Tasse mit sauberem Wasser.
8. **Warten Sie bis die Tasse mindestens bis zur oberen Ofenverbindungsöffnung befüllt ist, dann ist die Doppelwand des Ofens mit Wasser geflutet. Erst jetzt ist der Ofen bereit zum Befeuern.**
9. Öffnen Sie durch Drehen das Luft-Ablass-Ventil (4) bis keine Luft mehr aus dem Ventil strömt.

B) Einheizen des Ofens

1. Geben Sie dünn gehacktes Holz und ggf. etwas Papier in die Brennkammer (3b).
2. **Achtung! Bevor das Feuer entfacht wird, müssen der Wasserstand und das Festsitzen des Abgasrohres kontrolliert werden. Der Ofen darf nie beheizt werden, ohne vollständig mit Wasser geflutet zu sein.**
3. Entzünden Sie das Feuer mit Hilfe eines Grillanzünders. Achtung, verwenden Sie keine flüssigen Anzündhilfen!
4. Beheizen Sie den Feuerwasser Ofen nur mit naturbelassenem, trockenem Holz (mit einer Restfeuchte von maximal 20 %). Nicht funktional sind Kohlen, ganze Briketts oder große Holzscheite.
5. Machen Sie ein starkes Feuer, legen Sie regelmäßig kleine Holzscheite nach.
6. Sie können die Luftzufuhr durch Drehen an der Ofentür (3a) regulieren.

WICHTIG

- a. Verwenden Sie **nur kleine Holzscheite** (max. 5 cm dick) oder kleine Stücke von Briketts!
 - b. Machen Sie das **Feuer im hinteren Teil der Ofenkammer (3b)**, damit das Wasser in den Rohren (3c) gut von den Flammen erhitzt werden kann!
 - c. Stellen Sie sicher, dass das Feuer **ausreichend Luft** hat, indem Sie an der Tür (3a) drehen und so die Luftzufuhr erhöhen!
 - d. **Entfernen** Sie nach jedem Einheizen und Baden die alte, kalte **Asche** aus dem Ofen und vergewissern Sie sich, dass die Rohre frei liegen.
 - e. Hinweis: Vor allem die **ersten 2-3-mal wird der Ofen eine schwächere Heizleistung** aufweisen. Ab etwa dem 3./4. Mal Befeuern wird der Ofen seine gewünschte Leistung erbringen können!
7. **Bedecken Sie die Tasse mit der Abdeckplane**, so können Sie die Einheizdauer reduzieren.
 8. **Vermischen Sie** die unterschiedlich warmen **Wasserschichten** ca. alle 15 Minuten per Hand.
 9. Befeuern Sie den Ofen so lange, bis das Wasser annähernd Ihre individuell gewünschte Temperatur erreicht hat. Bedenken Sie, dass die Glut im Ofen nachheizt. Je nach Holz und Befuerungstechnik wird das Beheizen zwischen 2,5 und 3,5 Stunden dauern.

C) Baden

1. Vergewissern Sie sich vor jedem Baden, dass die Wassertemperatur für Sie angenehm ist.
2. Wir empfehlen vor dem Baden in der Feuerwasser Tasse zu duschen.
3. Achten Sie beim Ein- und Ausstieg auf der Feuerwasser Einstiegsleiter (8) auf rutschige Flächen, halten Sie sich gut am Leiter-Handlauf (8a) und Tassenrand (2) fest, damit Sie sich nicht verletzen.
4. Lesen Sie die Warnungen und Sicherheitshinweise durch!
5. Ist das Badewasser zu warm geworden, können Sie die Temperatur mit frischem kaltem Wasser reduzieren. Ist das Badewasser noch nicht warm genug, befeuern Sie den Ofen weiter.
6. Genießen Sie nun luxuriöse Entspannung in der Feuerwasser Tasse.

D) Nach dem Baden

1. Warten Sie, bis sich im Ofen keine Glut mehr befindet, bevor Sie das Wasser abfließen lassen, damit der Ofen keinen Schaden (z.B. Verzug durch Hitze) erleidet.
2. Öffnen Sie den Kugelhahn (8), um die Tasse zu entleeren.
3. Montieren Sie ggf. das Zubehör (Nackenlehnen, Getränke- oder Kerzenhalter, ...) ab.
4. Entfernen Sie die Asche mit Hilfe einer Ascheschaufel aus dem Ofen.
5. Putzen Sie die Tasse, verwenden Sie ggf. auch ein Desinfektionsmittel.
6. Reinigen Sie die Doppelwand des Ofens, indem Sie mit dem Wasserschlauch vom Inneren der Tasse aus in die obere Ofenverbindungsöffnung Wasser spritzen, das Wasser reinigt den gesamten Zwischenraum und fließt bei der unteren Ofenverbindungsöffnung wieder heraus.
7. Lassen Sie die Tasse und die Sitzbank gut trocknen, damit sich keine Bakterien und Pilze im Holz ansiedeln können.
8. Besitzen Sie eine Abdeckplane, so legen Sie diese nun auf die saubere und trockene Tasse und fixieren Sie sie mit dem eingezogenen Gummiband am Tassenrand.

6. Wartung

Durch die richtige Bedienung, angemessener Benutzung und einer guten Wartung erhöhen Sie die Lebensdauer Ihrer Feuerwasser Tasse. Dadurch sparen Sie wertvolle Ressourcen und schonen die Umwelt.

Schützen Sie Ihr Feuerwasser Spa vor äußeren Einflüssen mit der passenden Feuerwasser Abdeckplane. Achten Sie darauf, dass die Tasse vor dem Abdecken sauber und vor allem trocken ist!

A) Wartung des Beckens

- Für die Reinigung des Edelstahlbeckens empfehlen wir ein herkömmliches Edelstahlreinigungsmittel oder einfach eine Wasser-Seifen-Mischung.
- Die Reinigung sollte mit einem weichen Tuch oder Schwamm erfolgen.
- Verwenden Sie auf keinen Fall kratzende Schwämme, Stahlwolle, Scheuermittel oder aggressive Reinigungsmittel. Verwenden Sie keine salzsäure- oder chloridhaltigen Reinigungsmittel, diese schädigen den Edelstahl.
- Spülen Sie anschließend die Innenwanne mit klarem Wasser nach.
- Zur weiteren Oberflächenbehandlung sind Pflegeöle für den Edelstahl möglich.

C) Wartung des Außenofens

- Der Ofen sollte nach jeder Benützung entleert werden. Die Asche ist mit Hilfe einer Ascheschaufel einfach zu entnehmen.
- Kontrollieren Sie einmal im Jahr die Schrauben und Halterungen und ziehen Sie diese bei Bedarf an.
- Entfernen Sie den Ruß von den Ofeninnenwänden mit einer Stahlbürste je nach Bedarf für eine effiziente Heizleistung.

D) Wartung der Verbindungsschläuche

- Die Gummischläuche zwischen Außenofen und Tasse sollten ca. nach jeder 3. Benützung abmontiert, ausgewaschen und gereinigt werden.

7. Hinweise, Gewährleistung & Haftung

A) Hinweise

Auspacken und kontrollieren

Kontrollieren Sie nach dem Auspacken und Aufstellen, ob die Feuerwasser Tasse keine Transportschäden aufweist und alle Zubehöre mitgeliefert worden sind. Ist das nicht so, melden Sie sich bitte direkt bei uns unter: info@feuerwasserfaesser.com.

Vor dem ersten Gebrauch

Reinigen Sie die Tasse und den Außenofen vor dem ersten Gebrauch mit klarem Wasser, um mögliche produktions- oder lieferbedingte Verunreinigungen zu entfernen.

Telefonische Unterstützung

Wir stehen Ihnen gerne telefonisch zur Seite. Sie erreichen uns unter +43 677 63 43 52 75.

Heizleistung des Ofens

Die ersten paar Mal wird der Ofen noch nicht seine volle Heizleistung erbringen. Ab der 3./4. Benützung wird er effizient heizen. Bitte befeuern Sie den Ofen, wie es in dieser Bedienungsanleitung beschrieben ist und gedulden Sie sich, da richtiges Beheizen geübt werden muss.

Wasser

Verwenden Sie für jeden Badegang immer frisches, sauberes Wasser. Duschen Sie vor jeder Benützung, um das Wasser möglichst sauber zu halten.

Wasser und Ressourcen sparen

Unser Tipp: Verwenden Sie das Wasser nach dem Baden als Gießwasser für den Garten. Die Asche können Sie als mineralisches Düngemittel für Ihre Beete, Hecken und Blumen verwenden.

Frostsicherheit

Da die Feuerwasser Tasse im Freien steht, muss sie in Zeiten der Nicht-Benützung immer vollständig vom Wasser entleert werden, damit keine Frostschäden entstehen. Wir empfehlen Ihnen weiters, im Winter den Gartenschlauch und alle Zu- und Abläufe immer zu entleeren und anschließend zu schließen.

Vermeidung von Flug- bzw. Fremdrost

Unser Edelstahl ist sehr beständig und hochwertig. In seltenen Fällen kann es vorkommen, dass sich Flug- bzw. Fremdrost auf dem Edelstahl ansetzt. Dabei handelt es sich um Rostpartikel aus fremden Quellen (zB von einer Münze oder von Metallarbeiten in der Nähe), die sich oberflächlich auf dem Edelstahl absetzen können. Wenn diese oberflächlichen Flecken nicht entfernt werden, können Schäden am Edelstahl verursacht werden. Sollten Flecken sichtbar sein, lassen sich diese normalerweise einfach wegwischen oder eventuell mit einem Rostentferner beseitigen. Man sollte auch unbedingt darauf achten, die Fremdrostquellen zu entfernen. Möglich ist auch die Verwendung eines Edelstahl-Pflegeöls, dieses bildet einen Schutzfilm auf dem Edelstahl.

Entsorgung

Die Feuerwasser Tasse wurde aus recycelbaren Materialien hergestellt. Wenn Sie die Feuerwasser Tasse selbst entsorgen möchten, zerlegen Sie sie einfach in die ursprünglichen Bestandteile. Es bleibt Holz und Metall übrig. Das Holz können Sie zum Heizen verwenden. Die Metallbauteile bringen Sie zum Metallgroßwarenhändler, da es sich um wertvolles und recycelbares Metall handelt, bekommen Sie den Wert vergütet.

B) Gewährleistung

Bei dem Feuerwasser Spa und Zubehör haben Sie ab Datum des Kaufabschlusses zwei Jahre gesetzliche Gewährleistung.

C) Haftung

Feuerwasser haftet nicht für Neben-, Folge- und Sonderkosten, indirekte Kosten, Geldstrafen oder Schadensersatzzahlungen. Unter keinen Umständen kann Feuerwasser für Verletzungen von Personen oder Schäden an Eigentum verantwortlich gemacht werden.

Für Druckfehler und Änderungen können wir keine Haftung übernehmen.