



Feuerwasser Fass

Bedienungsanleitung
Deutsch



ZWEI ELEMENTE FÜR DEINE ENTSPANNUNG
feuerwasserfaesser.com

Feuerwasser dankt Ihnen, dass Sie sich für unsere nachhaltigen Badefässer mit der Innenwanne aus Edelstahl entschieden haben!

Wir wünschen Ihnen angenehmes Entspannen!

Inhalt der Bedienungsanleitung

1. ALLGEMEINES.....	1
2. WARNUNGEN & SICHERHEITSHINWEISE	3
A) ALLGEMEIN	3
B) VERBRENNUNGSGEFAHR	5
C) BADEN MIT KINDERN	6
3. TECHNISCHE DATEN & PRODUKTBESCHREIBUNG	7
A) TECHNISCHE DATEN	7
B) PRODUKTBESCHREIBUNG.....	9
4. MONTAGE	11
A) VORÜBERLEGUNGEN UND VORBEREITUNGEN	11
B) MONTAGE.....	11
5. BEDIENUNGSANLEITUNG	13
A) VOR DEM BADEN.....	13
B) EINHEIZEN DES OFENS	13
C) BADEN.....	15
D) NACH DEM BADEN.....	15
6. WARTUNG	16
A) WARTUNG DES HOLZFASSES	16
B) WARTUNG DER INNENWANNE.....	17
C) WARTUNG DES AUßENOFENS	17
D) WARTUNG DER VERBINDUNGSSCHLÄUCHE	17
7. HINWEISE, GEWÄHRLEISTUNG & HAFTUNG	18
A) HINWEISE.....	18
B) GEWÄHRLEISTUNG	19
C) HAFTUNG.....	19

1. Allgemeines

Diese Bedienungsanleitung informiert Sie unter anderem über die Sicherheitshinweise, Funktionsweise und Wartung Ihres Feuerwasser Fasses. Bitte lesen Sie sie in Ruhe durch und bewahren Sie sie auf.

Sollten Sie Fragen haben, wenden Sie sich bitte direkt an uns:

Feuerwasser

Steigäcker 24

6404 Oberhofen im Inntal

Tel.: +43 677 63435275

E-Mail: info@feuerwasserfaesser.com

Feuerwasser behält sich das Recht vor Konstruktion, Design, Funktionsweise oder Zubehör ohne vorherige Bekanntgabe zu verändern, um das technische Niveau oder die Qualität der Produkte zu erhöhen.

Holz ist ein Naturprodukt, daher sind Farbabweichungen und -änderungen normal und kein Grund zur Reklamation.

Feuerwasser Fass

Lieferdatum: _____

Das Fass wurde aufgestellt und der Ofen angeschlossen

von _____ am _____.

Lieferumfang bei Normalausstattung

- Feuerwasser Fass
 - 3 Sitzbänke
 - Gardena Klickventil
 - Wasserhahn
 - Kugelhahn
- Außenofen
 - Ofenrost
 - Abgasrohr
 - 2 x Gummischlauch
 - 4 x Schlauchschellen
- Einstiegstreppe mit Feuerwasser Dreh Fixierung

Mögliche Zusatzausstattung von Feuerwasser

- Abdeckplanen
- Nackenlehnen
- Kerzenhalter
- Getränkehalter
- Für weiteres Zubehör schauen Sie bitte auf unsere Homepage:
feuerwasserfaesser.com.

Bestimmungsgemäße Verwendung

Die Verwendung des Feuerwasser Spas ist nur für den bestimmungsgemäßen Gebrauch bestimmt! Dazu zählt auch die Einhaltung der von Feuerwasser vorgeschriebenen Montage-, Bedienungs- und Wartungsanleitungen. Bei nicht bestimmungsgemäßem Gebrauch oder eigenmächtigen Veränderungen an Feuerwasser Produkten haftet der Hersteller nicht für die daraus resultierenden Schäden. Das Risiko trägt allein der Benutzer/die Benutzerin.

Lesen Sie bitte vor der Inbetriebnahme die gesamte Bedienungsanleitung durch, beachten Sie vor allem die Warnungen und Sicherheitshinweise!

2. Warnungen & Sicherheitshinweise

Bitte alle Warnungen und Sicherheitshinweise lesen, befolgen und an alle anderen Mitbenutzer/-innen weitergeben.

A) Allgemein

Achtung, vor allem auf den nassen Flächen besteht **Rutsch- und Sturzgefahr**. Seien Sie vorsichtig, wenn Sie in das Feuerwasser Fass hinein- oder heraussteigen. Halten Sie sich gut am Rand des Fasses fest und benutzen Sie nur die vorgesehene Feuerwasser Einstiegstreppe. Im Inneren des Fasses können Sie zum Einsteigen die Holzsitzebänke verwenden.

Der **Konsum von Drogen oder Alkoholmissbrauch** vor oder während dem Baden im Feuerwasser Fass ist untersagt, da es zu Wahrnehmungs- und Koordinationsschwierigkeiten und im Extremfall zu Bewusstlosigkeit und Ertrinken führen kann.

Personen, die Medikamente einnehmen, sollten vor dem Gebrauch des Feuerwasser Spas einen Arzt konsultieren, da das Baden im warmen Wasser zur Verstärkung von unerwünschten Nebenwirkungen führen kann. Manche Medikamente können zu Schwindelgefühlen, veränderter Herzfrequenz, Blutdruck- oder Kreislaufproblemen und im Extremfall zu Bewusstlosigkeit und Ertrinken führen.

Schwangere Frauen und Personen mit chronischen Krankheiten sollten vor dem Gebrauch ihren Arzt konsultieren.

Personen, die zu Schwindel neigen oder Herzkreislauf-Erkrankung haben, sollten das Feuerwasser Fass nur mit besonderer Vorsicht und in Gesellschaft benutzen.

Personen mit ansteckenden Krankheiten sollten das Feuerwasser Fass nicht benutzen.

Das Baden im Feuerwasser Fass wird **älteren Personen**, die empfindlich auf hohe Temperaturen reagieren, nicht empfohlen.

Babys und Kleinkindern ist das Baden in der Feuerwasser Spaanlage nicht gestattet.

Bei **Unwetter und Gewitter** ist das Baden nicht gestattet.

Benutzen Sie das Feuerwasser Fass nicht, wenn Sie **offene Wunden, Augenprobleme oder Verbrennungen** haben.

Benutzen Sie das Feuerwasser Fass nicht unmittelbar nach körperlich anstrengenden Tätigkeiten.

Nehmen Sie keine **Tiere** mit in das Feuerwasser Fass.

Verwenden Sie nur original Feuerwasser-Teile, -Ersatzteile und -Zubehör! Eigenmächtige Veränderungen an der Anlage sind nicht zulässig!

Führen Sie die Montage gemäß der Montageanleitung durch!

Benützen Sie das Feuerwasser Fass nur wie es in der Bedienungsanleitung beschrieben wird!

Achtung, die Benützer können ertrinken!

Achten Sie darauf, dass Sie beim Baden bei vollem Bewusstsein sind, eine intakte Gesundheit aufweisen und unbeeinflusst von Drogen, Medikamenten und Ähnlichem sind.

B) Verbrennungsgefahr

Achten Sie beim Aufstellen des Fasses und der Montage des Ofens auf **ausreichende Abstände** zu brennbaren Bauteilen und Materialien in der Umgebung!

Das Einheizen des Ofens ist **Kindern, Personen mit Behinderung oder sonstig beeinträchtigten Personen** (Alkohol-, Drogenkonsum) nicht gestattet.

Legen Sie keine **brennbaren Gegenstände** in die Nähe des Ofens, auf oder um das Abgasrohr!

Achtung, im Heizbetrieb können alle Oberflächen, vor allem der Griff **sehr heiß werden!** Machen Sie anwesende Personen, Kinder und Tiere darauf aufmerksam und achten Sie darauf, dass sich keiner daran **verbrennt**. Verwenden Sie im besten Fall einen Schutzhandschuh oder ein Hilfswerkzeug.

Kinder und Jugendliche unter 16 Jahre dürfen den Ofen ohne Aufsicht von Erziehungsberechtigten nicht bedienen!

Achten Sie darauf, dass Sie beim Anzünden oder Nachlegen von Holz keine **leicht entzündlichen Gegenstände am Körper** tragen bzw. in der Nähe der Ofentür liegen haben! Brandgefahr!

Sie dürfen den Ofen nicht verändern und bitte halten Sie sich an die Bedienungsanleitung.

Achtung, die Benützer können sich verbrennen!
Es besteht bei unsachgemäßer Handhabung Brandgefahr!

C) Baden mit Kindern

Achtung, **Kinder können ertrinken!** Lassen Sie Kinder nie unbeaufsichtigt im Feuerwasser Fass baden. Verwenden Sie für Kinder **Schwimmhilfen wie Schwimmflügel, -reifen, -sitz und dergleichen.**

Achtung, Kinder sind besonders empfindlich gegenüber **heißem Wasser.** Achten Sie daher speziell beim Baden mit Kindern auf niedrigere Wassertemperaturen! Kontrollieren Sie die Wassertemperatur mit einem Wasserthermometer! Sie sollte unter 38 °C liegen!

Kinder können an nassen Oberflächen **ausrutschen und sich verletzen!** Lassen Sie Kinder daher nie unbeaufsichtigt in das Feuerwasser Fass hinein- oder herausaussteigen!

Das Feuerwasser Spa ist nicht zum Herumklettern, Springen, Rutschen und dergleichen vorgesehen!

Lassen Sie Kinder das Feuerwasser Spa **nur unter ständiger Aufsicht** benutzen.

Achtung, Kinder können sich **verbrennen!**

Achtung, Kinder dürfen nie unbeaufsichtigt das Spa verwenden, es besteht Verletzungs-, Ertrinkungs- und Verbrennungsgefahr!

3. Technische Daten & Produktbeschreibung

A) Technische Daten

Feuerwasser Fass Maße

Außendurchmesser	180 cm
Innendurchmesser	160 cm
Höhe	105 cm
Leergewicht	110 kg
Fassungsvermögen	1.550 l Wasser
Heizdauer	2,5 – 4 Stunden
Kapazität	6 Personen

Außenofen Maße

Höhe	60 cm
Breite	50 cm
Tiefe	75 cm
Leergewicht	30 kg

Feuerwasser Einstiegstreppe Maße

Höhe	64 cm
Breite	55 cm
Tiefe	40 cm

2 Stufen

Verwendetes Material

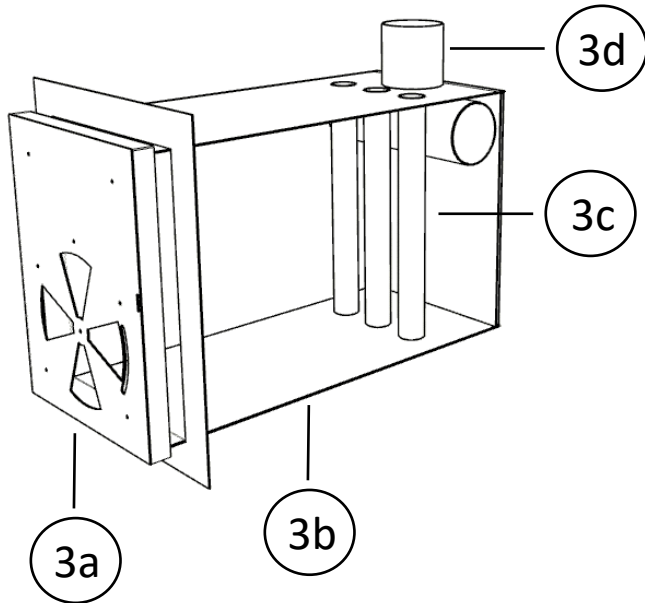
Innenwanne	Edelstahl V4A
Holzverkleidung	Kiefer
Doppelsitzbänke (3 Stück)	Kiefer mit Edelstahlunterkonstruktion
Unterkonstruktion Fass	Aluminium U-Profile
Spannbänder (2 Stück)	Edelstahl, verstellbar
Außenofen	Edelstahl V4A
Abgasrohr (1,5 m)	Edelstahl mit Aluminium-Hitzeschutz
Verbindungsschlauch (2 Stück)	Gummi

B) Produktbeschreibung

Feuerwasser Fass



Nummer	Bezeichnung
1	Feuerwasser Fass
2	Fassrand
3	Außenofen
4	Luft-Ablass Ventil
5	Abgasrohr mit Hitzeschutz
6	Verbindung Ofen Fass
7	Kugelhahn (am Fassboden Rand)
8	Feuerwasser Einstiegstreppe

Außenofen (3)


Nummer	Bezeichnung
3a	Tür mit Luftzugregulation
3b	Heizkammer
3c	Wärmetauscher-Rohre
3d	Abgasrohröffnung

4. Montage

A) Vorüberlegungen und Vorbereitungen

1. Wählen Sie einen waagrechten Standort aus. Er muss mindestens zwei Tonnen tragen.
2. Bereiten Sie einen stabilen Untergrund für das Fass und den Außenofen vor, wie zum Beispiel Stein- oder Waschbetonplatten, damit das befüllte Fass nicht einsinkt. Wir empfehlen einen Unterbau mit einer Größe von 3,10 x 2,6 m.
3. Es wird empfohlen, bei der Aufstellung vom Feuerwasser Fass saubere Baumwollhandschuhe zu tragen. So vermeiden Sie Fingerabdrücke am Edelstahl, die später schwierig mit Seife und Wasser zu entfernen sind.
4. Achten Sie beim Aufstellen des Fasses und der Montage des Ofens auf ausreichende Abstände zu brennbaren Bauteilen und Materialien in der Umgebung! Rund um den Ofen sollte mindestens 1 m frei bleiben. Das Abgasrohr muss nach oben hin frei bleiben, damit ein möglicher Funkenflug gefahrlos entweichen kann.
5. Bei der Aufstellung des Ofens sind die nationalen und europäischen Normen, sowie die örtlichen und baurechtlichen Vorschriften und die feuerpolizeilichen Bestimmungen zu beachten.

B) Montage

1. Stellen Sie das Feuerwasser Fass (1) auf den vorbereiteten Platz. Vergewissern Sie sich, dass die vierteilige Aluminiumunterkonstruktion waagrecht auf den Platten steht. Bedenken Sie, dass die Ofenanschlüsse (6) in die gewünschte Richtung des Ofens weisen.
2. Stellen Sie den Außenofen (3) in die gewünschte Position neben das Fass. Achten Sie darauf, dass der Ofen auf derselben Höhe wie das Fass steht, so befinden sich die Anschlüsse auf der gleichen Höhe.
3. Schieben Sie nun den Ofen etwa 15 cm vom Fass weg.
4. Schieben Sie je zwei Schlauchschellen auf die Enden der Gummischläuche, die als Verbindung zwischen Fass und Ofen fungieren werden.

5. Stecken Sie beide Gummischläuche auf die Verbindungsstutzen des Ofens. Achten Sie darauf, die Gummischläuche so weit wie möglich auf den Verbindungsstutzen des Ofens zu schieben!
6. Fixieren Sie die Gummischläuche mit den Rohrschellen auf die Verbindungsstutzen des Ofens, in dem Sie die Rohrschellen mit einem Schraubenschlüssel schließen.
7. Schieben Sie den Außenofen wieder nah zum Fass, an die gewünschte Position.
8. Stülpen Sie die offenen Gummischlauchenden auf die Verbindungsstutzen des Fasses. Vergewissern Sie sich, dass die Gummischläuche so dicht wie möglich am Fass sitzen. Rücken Sie ggf. den Ofen samt Verbindungsschläuchen näher an das Fass.
9. Schließen Sie die Schlauchschellen um die Gummischläuche rund um die Verbindungsstutzen des Fasses mit Hilfe eines Schraubenschlüssels.
10. Stecke das Abgasrohr (5) auf die Abgasrohröffnung des Ofens.

5. Bedienungsanleitung

A) Vor dem Baden

1. Kontrollieren Sie den sicheren Stand des Feuerwasser Fasses (1).
2. Vergewissern Sie sich ob das Abgasrohr (5) sicher und fest auf den Außenofen montiert ist, drücken Sie es ggf. kräftig vertikal nach unten in die vorgesehene Öffnung.
3. Überprüfen Sie alle Dichtungen und Halterungen, vor allem die Schlauchschellen der Gummischläuche zwischen Außenofen und Fass (6).
4. Stellen Sie sicher, dass die Brennkammer (3b) vor dem Einheizen geräumt und trocken ist.
5. Vergewissern Sie sich, dass die Innenwanne sauber ist, reinigen Sie sie ggf.
6. Schließen Sie einen gewöhnlichen Gartenschlauch an das Gardena-Klickventil.
7. Befüllen Sie das Feuerwasser Fass mit sauberem Wasser.
8. **Warten Sie bis das Fass mindestens bis zur oberen Ofenverbindungsöffnung befüllt ist, dann ist die Doppelwand des Ofens mit Wasser geflutet. Erst jetzt ist der Ofen bereit zum Befeuern.**
9. Öffnen Sie durch Drehen das Luft-Ablass Ventil (4) bis keine Luft mehr aus dem Ventil strömt.

B) Einheizen des Ofens

1. Geben Sie dünn gehacktes Holz und ggf. etwas Papier in die Brennkammer (3b).
2. **Achtung! Bevor das Feuer entfacht wird, müssen der Wasserstand und das Festsitzen des Abgasrohres kontrolliert werden. Der Ofen darf nie beheizt werden, ohne vollständig mit Wasser geflutet zu sein.**
3. Entzünden Sie das Feuer mit Hilfe eines Grillanzünders. Achtung, verwenden Sie keine flüssigen Anzündhilfen!
4. Beheizen Sie den Feuerwasser Ofen nur mit naturbelassenem, trockenem Holz (mit einer Restfeuchte von maximal 20 %). Nicht funktional sind Kohlen, ganze Briketts oder große Holzscheite.
5. Machen Sie ein starkes Feuer, legen Sie regelmäßig kleine Holzscheite nach.
6. Sie können die Luftzufuhr durch Drehen an der Ofentür (3a) regulieren.

WICHTIG

- a. Verwenden Sie **nur kleine Holzscheite** (max. 5 cm dick) oder kleine Stücke von Briketts!
 - b. Machen Sie das **Feuer im vorderen Teil der Ofenkammer (3b)**, damit das Wasser in den Rohren (3c) gut von den Flammen erhitzt werden kann!
 - c. Stellen Sie sicher, dass das Feuer **ausreichend Luft** hat, indem Sie an der Tür (3a) drehen und so die Luftzufuhr erhöhen, ggf. können Sie auch die Türe öffnen (Achtung: Brandgefahr)!
 - d. **Entfernen** Sie nach jedem Einheizen und Baden die alte, kalte **Asche** aus dem Ofen und vergewissern Sie sich, dass die Rohre frei liegen.
 - e. Hinweis: Vor allem die **ersten 2-3 Mal wird der Ofen eine schwächere Heizleistung** aufweisen. Ab etwas dem 3./4. Mal Befeuern wird der Ofen seine gewünschte Leistung erbringen können!
7. **Bedecken Sie das Fass mit der Abdeckplane**, so können Sie die Einheizdauer reduzieren.
 8. **Vermischen Sie** die unterschiedlich warmen **Wasserschichten** ca. alle 15 Minuten per Hand.
 9. Befeuern Sie den Ofen so lange, bis das Wasser annähernd Ihre individuell gewünschte Temperatur erreicht hat. Bedenken Sie, dass die Glut im Ofen nachheizt. Je nach Holz und Befeuerungstechnik wird das Beheizen zwischen 2,5 und 3,5 Stunden dauern.

C) Baden

1. Vergewissern Sie sich vor jedem Baden, dass die Wassertemperatur für Sie angenehm ist.
2. Wir empfehlen vor dem Baden im Feuerwasser Fass zu duschen.
3. Achten Sie beim Ein- und Ausstieg auf der Feuerwasser Einstiegstreppe (8) auf rutschige Flächen, halten Sie sich gut am Fassrand (2) fest, damit Sie sich nicht verletzen.
4. Lesen Sie die Warnungen und Sicherheitshinweise durch!
5. Ist das Badewasser zu warm geworden, können Sie die Temperatur mit frischem kaltem Wasser reduzieren. Ist das Badewasser noch nicht warm genug, befeuern Sie den Ofen weiter.
6. Genießen Sie nun luxuriöse Entspannung im Feuerwasser Fass.

D) Nach dem Baden

1. Warten Sie, bis sich im Ofen keine Glut mehr befindet, bevor Sie das Wasser abfließen lassen, damit der Ofen keinen Schaden (z.B. Verzug durch Hitze) erleidet.
2. Öffnen Sie den Kugelhahn, um das Fass zu entleeren und leiten Sie so das Wasser direkt in den darunterliegenden Kanalabfluss oder verwenden Sie einen 3/4 Zoll Gartenschlauch - mittels Schlauchkupplung an den Kugelhahn geschlossen – zum Gießen Ihres Gartens, Rasens oder Ihrer Blumen.
3. Montieren Sie das Abgasrohr und sonstiges Zubehör (Nackenlehnen, Getränke- oder Kerzenhalter, ...) ab.
4. Entfernen Sie die Asche mit Hilfe einer Ascheschaufel aus dem Ofen.
5. Putzen Sie das Fass, verwenden Sie ggf. auch ein Desinfektionsmittel.
6. Reinigen Sie die Doppelwand des Ofens indem Sie mit dem Wasserschlauch vom Inneren des Fasses aus in die obere Ofenverbindungsöffnung Wasser spritzen, das Wasser reinigt den gesamten Zwischenraum und fließt bei der unteren Ofenverbindungsöffnung wieder heraus.
7. Warten Sie, bis das Feuerwasser Fass vollständig leer ist.
8. Lassen Sie das Fass und die Sitzbänke gut trocknen, damit sich keine Bakterien und Pilze im Holz ansiedeln können.
9. Besitzen Sie eine Abdeckplane, so legen Sie diese nun auf das saubere und trockene Fass und fixieren Sie sie mit den Spanngummis an den Haltevorrichtungen.

6. Wartung

Durch die richtige Bedienung, angemessener Benutzung und einer guten Wartung erhöhen Sie die Lebensdauer Ihres Feuerwasser Fasses. Dadurch sparen Sie wertvolle Ressourcen und schonen die Umwelt.

Schützen Sie Ihr Feuerwasser Spa vor äußeren Einflüssen mit der passenden Feuerwasser Abdeckplane. Achten Sie darauf, dass das Fass vor dem Abdecken sauber und vor allem trocken ist!

A) Wartung des Holzfasses

- Die Holztauben sollten etwa einmal im Jahr mit einer Holzlasur oberflächenbehandelt werden.
- Die Edelstahl Spannbänder sollten je nach Bedarf mit einem Schraubenschlüssel nachgespannt werden:
 1. Entfernen Sie die, der Spannvorrichtung gegenüberliegenden, kleine Schraube.
 2. Spannen Sie die Edelstahl Spannbänder nach.
 3. Schrauben Sie die, der Spannvorrichtung gegenüberliegenden, kleine Schraube wieder an.
- Kontrollieren Sie einmal im Jahr die Schrauben und Halterungen (vor allem die Befestigungsschrauben der Sitzbänke) und ziehen Sie diese bei Bedarf an.

B) Wartung der Innenwanne

- Für die Reinigung der Edelstahl-Innenwanne empfehlen wir ein herkömmliches Edelstahlreinigungsmittel oder einfach eine Wasser-Seifen-Mischung.
- Die Reinigung sollte mit einem weichen Tuch oder Schwamm erfolgen.
- Verwenden Sie auf keinen Fall kratzende Schwämme, Stahlwolle, Scheuermittel oder aggressive Reinigungsmittel. Verwenden Sie keine salzsäure- oder chloridhaltige Reinigungsmittel, diese schädigen den Edelstahl.
- Spülen Sie anschließend die Innenwanne mit klarem Wasser nach.
- Zur weiteren Oberflächenbehandlung sind Pflegeöle für den Edelstahl möglich.

C) Wartung des Außenofens

- Der Ofen sollte nach jeder Benützung entleert werden. Die Asche ist mit Hilfe einer Ascheschaufel einfach zu entnehmen.
- Kontrollieren Sie einmal im Jahr die Schrauben und Halterungen und ziehen Sie diese bei Bedarf an.
- Entfernen Sie den Ruß von den Ofeninnenwänden mit einer Stahlbürste je nach Bedarf für eine effiziente Heizleistung.

D) Wartung der Verbindungsschläuche

- Die Gummischläuche zwischen Außenofen und Badefass sollten ca. nach jeder 3. Benützung abmontiert, ausgewaschen und gereinigt werden.

7. Hinweise, Gewährleistung & Haftung

A) Hinweise

Auspacken und kontrollieren

Kontrollieren Sie nach dem Auspacken und Aufstellen, ob das Feuerwasser Fass keine Transportschäden aufweist und alle Zubehöre mitgeliefert worden sind. Ist das nicht so, melden Sie sich bitte direkt bei uns unter: info@feuerwasserfaesser.com.

Vor dem ersten Gebrauch

Reinigen Sie das Fass und den Außenofen vor dem ersten Gebrauch mit klarem Wasser, um mögliche produktions- oder lieferbedingte Verunreinigungen zu entfernen.

Telefonische Unterstützung

Wir stehen Ihnen gerne telefonisch zur Seite. Sie erreichen uns unter +43 677 63 43 52 75.

Heizleistung des Ofens

Die ersten paar Mal wird der Ofen noch nicht seine volle Heizleistung erbringen. Ab der 3./4. Benützung wird er effizient heizen. Bitte befeuern Sie den Ofen, wie es in dieser Bedienungsanleitung beschrieben ist und gedulden Sie sich, da richtiges Beheizen geübt werden muss.

Wasser

Verwenden Sie für jeden Badegang immer frisches, sauberes Wasser. Duschen Sie vor jeder Benützung, um das Wasser möglichst sauber zu halten.

Wasser und Ressourcen sparen

Unser Tipp: Verwenden Sie das Wasser nach dem Baden als Gießwasser für den Garten. Die Asche können Sie als mineralisches Düngemittel für Ihre Beete, Hecken und Blumen verwenden.

Frostsicherheit

Da das Feuerwasser Fass im Freien steht, muss es in Zeiten der Nicht-Benützung immer vollständig vom Wasser entleert worden sein, damit keine Frostschäden entstehen. Wir empfehlen Ihnen weiters, im Winter den Gartenschlauch und alle Zu- und Abläufe immer zu entleeren und anschließend zu schließen.

Entsorgung

Das Feuerwasser Fass wurde aus recycelbaren Materialien hergestellt. Wenn Sie das Feuerwasser Fass selbst entsorgen möchten, zerlegen Sie es einfach in die ursprünglichen Bestandteile. Es bleibt Holz und Metall übrig. Das Holz können Sie zum Heizen verwenden. Die Metallbauteile bringen Sie zum Metallgroßwarenhändler, da es sich um wertvolles und recycelbares Metall handelt, bekommen Sie den Wert vergütet.

B) Gewährleistung

Bei dem Feuerwasser Spa und Zubehör haben Sie ab Datum des Kaufabschlusses zwei Jahre gesetzliche Gewährleistung.

C) Haftung

Feuerwasser haftet nicht für Neben-, Folge- und Sonderkosten, indirekte Kosten, Geldstrafen oder Schadensersatzzahlungen. Unter keinen Umständen kann Feuerwasser für Verletzungen von Personen oder Schäden an Eigentum verantwortlich gemacht werden.

Für Druckfehler und Änderungen können wir keine Haftung übernehmen.