



Feuerwasser-Wanne

Bedienungsanleitung

Deutsch



ZWEI ELEMENTE FÜR DEINE ENTSPANNUNG

feuerwasserfaesser.com

Feuerwasser-Wanne

Feuerwasser dankt Ihnen, dass Sie sich für unsere nachhaltige Outdoor-Badewanne mit der Innenwanne aus Edelstahl entschieden haben!

Wir wünschen Ihnen angenehmes Entspannen!

Inhalt der Bedienungsanleitung

1. Allgemeines	1
2. Warnungen und Sicherheitshinweise	3
A) Allgemein	3
B) Verbrennungsgefahr	5
C) Baden mit Kindern	6
3. Technische Daten und Produktbeschreibung	7
A) Technische Daten	7
B) Produktbeschreibung	8
4. Montage	10
A) Vorbereitungen	10
B) Montage	10
5. Bedienungsanleitung	11
A) Vor dem Baden	11
B) Einheizen des Ofens	12
C) Baden	13
D) Nach dem Baden	13
6. Wartung des Feuerwasser Wanne	14
A) Wartung der Holzwanne	14
B) Wartung der Innenwanne	14
C) Wartung des Innenofens	15
7. Hinweise, Gewährleistung und Haftung	16
A) Hinweise	16
B) Gewährleistung	17
C) Haftung	17

1. Allgemeines

Diese Bedienungsanleitung informiert Sie unter anderem über die Sicherheitshinweise, Funktionsweise und Wartung Ihres neuen Feuerwasser Spa. Bitte lesen Sie sie in Ruhe durch und bewahren Sie sie auf.

Sollten Sie Fragen haben, wenden Sie sich bitte direkt an uns:

Feuerwasser

Steigäcker 24

6404 Oberhofen im Inntal

Tel.: +43 677 63435275

E-Mail: feuerwasserfaesser@gmail.com

Feuerwasser behält sich das Recht vor Konstruktion, Design, Funktionsweise oder Zubehör ohne vorherige Bekanntgabe zu verändern, um das technische Niveau oder die Qualität der Produkte zu erhöhen.

Holz ist ein Naturprodukt, daher sind Farbabweichungen und -änderungen normal und kein Grund zur Reklamation.

FEUERWASSER WANNE

Lieferdatum: _____

Die Wanne wurde aufgestellt und der Ofen angeschlossen

von _____ am _____

Lieferumfang bei Normalausstattung

- Feuerwasser Wanne
- 2 Lehnen
- abnehmbares Tischchen
- aufsteckbares Abgasrohr

Mögliche Zusatzausstattung

- Feuerwasser Abdeckplanen
- Feuerwasser Nackenlehnen
- Feuerwasser Kerzenhalter
- Feuerwasser Buchhalter
- Für weiteres Zubehör schauen Sie bitte auf unsere Homepage **feuerwasserfaesser.com**!

Bestimmungsgemäße Verwendung

Die Verwendung des Feuerwasser Spas ist nur für den bestimmungsgemäßen Gebrauch bestimmt! Dazu zählt auch die Einhaltung der von Feuerwasser vorgeschriebenen Montage-, Bedienungs- und Wartungsanleitungen. Bei nicht bestimmungsgemäßem Gebrauch oder eigenmächtigen Veränderungen an Feuerwasser-Produkten haftet der Hersteller nicht für die daraus resultierenden Schäden. Das Risiko trägt allein der Benutzer/die Benutzerin.

Lesen Sie bitte vor der Inbetriebnahme die gesamte Bedienungsanleitung durch, beachten Sie vor allem die Warnungen und Sicherheitshinweise!

2. Warnungen & Sicherheitshinweise

Bitte alle Warnungen und Sicherheitshinweise lesen, befolgen und an alle anderen Mitbenutzer/-innen weitergeben.

A) Allgemein

Achtung, vor allem auf den nassen Flächen besteht **Rutsch- und Sturzgefahr**. Seien Sie vorsichtig, wenn Sie in die Feuerwasser Wanne hinein- oder heraussteigen. Halten Sie sich gut am Rand der Wanne fest.

Der **Konsum von Drogen oder Alkoholmissbrauch** vor oder während dem Baden in der Feuerwasser Wanne ist untersagt, da es zu Wahrnehmungs- und Koordinations-schwierigkeiten und im Extremfall zu Bewusstlosigkeit und Ertrinken führen kann.

Personen, die Medikamente einnehmen, sollten vor dem Gebrauch des Feuerwasser Spas einen Arzt konsultieren, da das Baden im warmen Wasser zur Verstärkung von unerwünschten Nebenwirkungen führen kann. Manche Medikamente können zu Schwindelgefühlen, veränderter Herzfrequenz, Blutdruck- oder Kreislaufproblemen und im Extremfall zu Bewusstlosigkeit und Ertrinken führen.

Schwangere Frauen und Personen mit chronischen Krankheiten sollten vor dem Gebrauch ihren Arzt konsultieren. Personen, die zu Schwindel neigen oder Herzkreislauf-Erkrankung haben, sollten die Feuerwasser Wanne nur mit besonderer Vorsicht und in Gesellschaft benützen.

Personen mit ansteckenden Krankheiten sollten die Feuerwasser Wanne nicht benützen.

Das Baden in der Feuerwasser Wanne wird **älteren Personen**, die empfindlich auf hohe Temperaturen reagieren, nicht empfohlen.

Babys und Kleinkindern ist das Baden in der Feuerwasser Spaanlage nicht gestattet.

Benutzen Sie die Feuerwasser Wanne nicht, wenn Sie **offene Wunden, Augenprobleme oder Verbrennungen** haben.

Benutzen Sie die Feuerwasser Wanne nicht unmittelbar nach körperlich anstrengenden Tätigkeiten.

Nehmen Sie keine Tiere mit in die Feuerwasser Wanne.

Verwenden Sie nur original Feuerwasser Teile, Ersatzteile und Zubehör!
Eigenmächtige Veränderungen an der Anlage sind nicht zulässig!

Führen Sie die Montage gemäß der Montageanleitung durch!

Benützen Sie die Feuerwasser Wanne nur wie es in der Bedienungsanleitung beschrieben wird!

Achtung, die Benützer können ertrinken!

Achten Sie darauf, dass Sie beim Baden bei vollem Bewusstsein sind, eine intakte Gesundheit aufweisen und unbeeinflusst von Drogen, Medikamenten und Ähnlichem sind.

B) Verbrennungsgefahr

Achten Sie beim Aufstellen der Wanne auf **ausreichende Abstände** zu brennbaren Bauteilen und Materialien in der Umgebung!

Das Einheizen des Ofens ist **Kindern, Personen mit Behinderung oder sonstig beeinträchtigten Personen** (Alkohol-, Drogenkonsum) nicht gestattet.

Legen Sie keine **brennbaren Gegenstände** in die Nähe des Ofens, auf oder um das Abgasrohr!

Achtung, im Heizbetrieb können alle Oberflächen, vor allem der Griff **sehr heiß werden!** Machen Sie anwesende Personen, Kinder und Tiere darauf aufmerksam und achten Sie darauf, dass sich keiner daran **verbrennt**. Verwenden Sie im besten Fall einen Schutzhandschuh oder ein Hilfswerkzeug.

Kinder und Jugendliche unter 16 Jahre dürfen den Ofen ohne Aufsicht von Erziehungsberechtigten nicht bedienen!

Achten Sie darauf, dass Sie beim Anzünden oder Nachlegen von Holz keine **leicht entzündlichen Gegenstände am Körper** tragen bzw. in der Nähe der Ofentür liegen haben! Brandgefahr!

Sie dürfen den Ofen nicht verändern und bitte halten Sie sich an die Bedienungsanleitung.

Achtung, die Benützer können sich verbrennen!
Es besteht bei unsachgemäßer Handhabung Brandgefahr!

C) Baden mit Kindern

Achtung, **Kinder können ertrinken!** Lassen Sie Kinder nie unbeaufsichtigt in der Feuerwasser Wanne baden. Verwenden Sie für Kinder **Schwimmhilfen, wie Schwimmflügel, -reifen, -sitz und dergleichen.**

Achtung, Kinder sind besonders empfindlich gegenüber **heißem Wasser.**
Achten Sie daher speziell beim Baden mit Kindern auf niedrigere Wassertemperaturen!
Kontrollieren Sie die Wassertemperatur mit einem Wasserthermometer!
Sie sollte unter 38 °C liegen!

Kinder können an nassen Oberflächen **ausrutschen und sich verletzen!**
Lassen Sie Kinder daher nie unbeaufsichtigt in die Feuerwasser Wanne hinein- oder herausaussteigen!

Das Feuerwasser Spa ist nicht zum Herumklettern, Springen, Rutschen und dergleichen vorgesehen!

Lassen Sie Kinder das Feuerwasser Spa **nur unter ständiger Aufsicht** benutzen.

Achtung, Kinder können sich **verbrennen!**

Achtung, Kinder dürfen nie unbeaufsichtigt das Spa verwenden, es besteht Verletzungs-, Ertrinkungs- und Verbrennungsgefahr!

3. Technische Daten & Produktbeschreibung

A) Technische Daten

Feuerwasser Wanne Maße

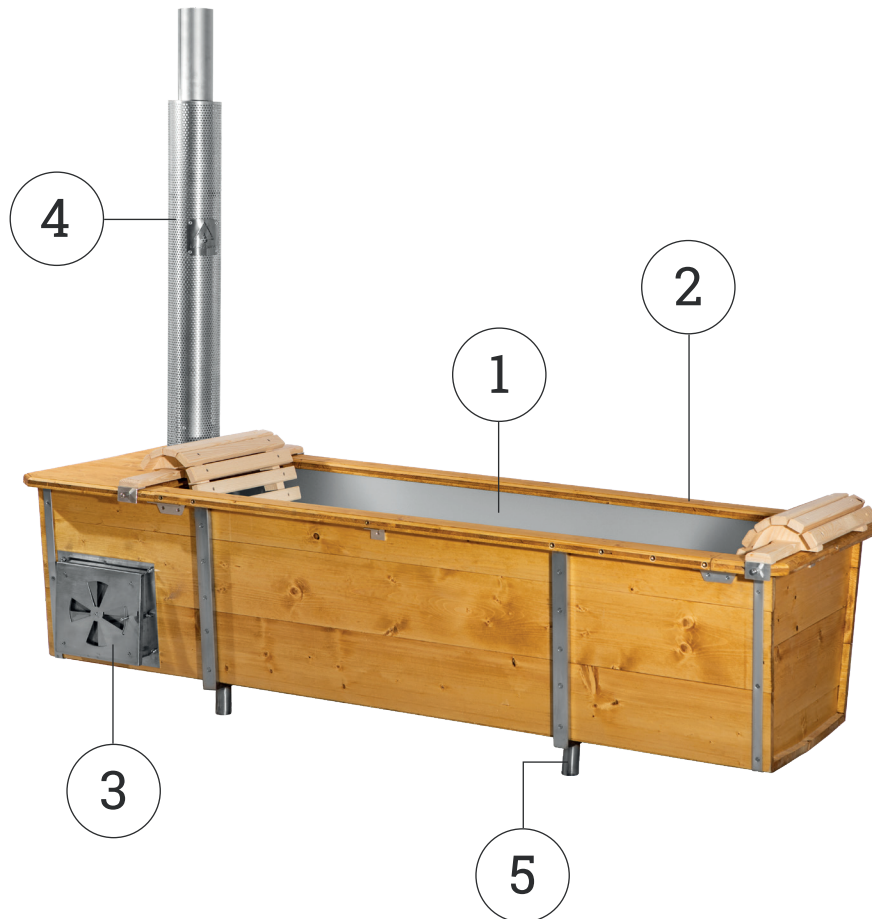
Länge	215 cm
Breite	85 cm
Höhe	55 cm
Leergewicht	95 kg
Fassungsvermögen	300 l Wasser
Heizdauer	1 bis 2 Stunden
Kapazität	2 Personen

Verwendetes Material

Innenwanne	Edelstahl V4A
Holzverkleidung	Tiroler Fichte
Innenofen	Edelstahl V4A
Abgasrohr (1,5 m)	Edelstahl mit Aluminium-Hitzeschutz
Unterkonstruktion	Edelstahl Formrohr
Rückenlehnen (2 Stück)	Tanne, verstellbar
Tischchen	Fichte, abnehmbar

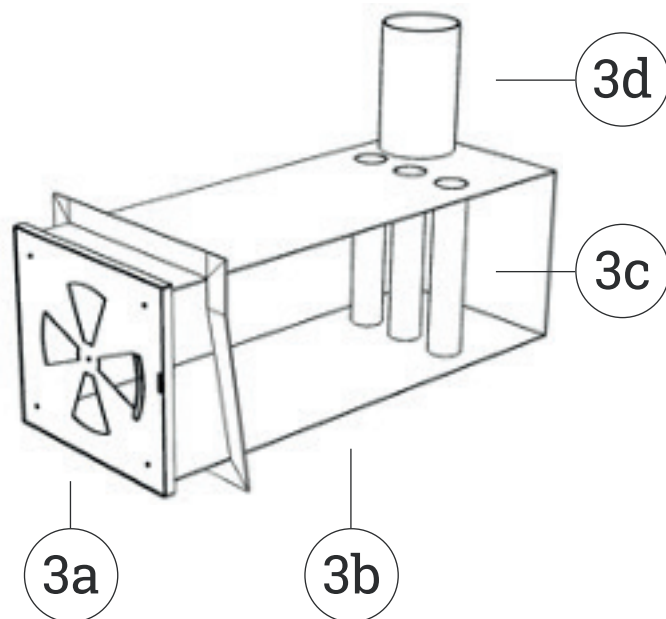
B) Produktbeschreibung

Wanne



Nummer	Bezeichnung
1	Feuerwasser Wanne
2	Wannenrand
3	Innenofen
4	Abgasrohr mit Hitzeschutz
5	Wannenfüße

Innenofen (3)



Nummer	Bezeichnung
3a	Tür mit Luftzugregulation
3b	Heizkammer
3c	Wärmetauscher-Rohre
3d	Abgasrohröffnung

4. Montage

A) Vorbereitungen

1. Wählen Sie einen waagrechten Standort aus. Er muss mindestens 600 kg (bzw.: 100 kg Wanne, 300 kg Wasser und das Gewicht der badenden Personen) tragen.
2. Bereiten Sie einen stabilen Untergrund für die Wanne vor, wie zum Beispiel Stein- oder Waschbetonplatten, damit die befüllte Wanne nicht einsinkt.
3. Es wird empfohlen bei der Aufstellung von der Feuerwasser Wanne saubere Baumwollhandschuhe zu tragen. So vermeiden Sie Fingerabdrücke am Edelstahl, die später schwierig mit Seife und Wasser zu entfernen sind.
4. Achten Sie beim Aufstellen der Wanne auf ausreichende Abstände zu brennbaren Bauteilen und Materialien in der Umgebung! Rund um den Ofen sollte mindestens 1 m frei bleiben, das Abgasrohr muss nach oben hin frei bleiben, damit ein möglicher Funkenflug gefahrlos entweichen kann.
5. Bei der Aufstellung der Wanne sind die nationalen und europäischen Normen, sowie die örtlichen und baurechtlichen Vorschriften und die feuerpolizeilichen Bestimmungen zu beachten.
6. Bereiten Sie eine geeignete Abflussmöglichkeit für das Wasser nach dem Baden (z. B. Kanalanschluss) vor.

B) Montage

1. Stellen Sie die Feuerwasser Wanne (1) waagrecht auf den vorbereiteten Platz. Vergewissern Sie sich, dass die vier Wannenfüße (5) auf den Platten steht.
2. Stecke das Abgasrohr (4) auf die Abgasrohröffnung des Innenofens.

5. Bedienungsanleitung

A) Vor dem Baden

1. Kontrollieren Sie den sicheren Stand der Feuerwasser Wanne (1).
2. Vergewissern Sie sich ob das Abgasrohr (4) sicher und fest auf den Innenofen montiert ist, drücken Sie es ggf. kräftig vertikal nach unten in die vorgesehene Öffnung.
3. Überprüfen Sie alle Dichtungen und Halterungen, ziehen Sie sie ggf. nach!
4. Stellen Sie sicher, dass die Heizkammer des Innenofens (3b) vor dem Einheizen geräumt und trocken ist.
5. Legen Sie den Gartenschlauch in die Wanne bzw. fixieren Sie ihn mit Hilfe der Holzsprossen einer Lehne.
6. Vergewissern Sie sich, dass die Innenwanne sauber ist, reinigen Sie sie ggf.
7. Schließen Sie den Abfluss am Boden der Wanne (unter der Lehne) durch einmaliges Draufdrücken.
8. Befüllen Sie die Feuerwasser Wanne mit sauberem Wasser.
9. **Warten Sie bis der Innenofen vollständig von Wasser bedeckt ist, erst jetzt ist der Ofen bereit zum Befeuern.**

B) Einheizen des Ofens

1. Geben Sie dünn gehacktes Holz und etwas Papier in die Brennkammer.
2. **Achtung! Bevor das Feuer entfacht wird, muss der Wasserstand und das Festsitzen des Abgasrohres kontrolliert werden. Der Ofen darf nie beheizt werden, ohne vollständig von Wasser umgeben zu sein.**
3. Entzünden Sie das Feuer mit Hilfe eines Grillanzünders. Achtung, verwenden Sie keine flüssigen Anzündhilfen!
4. Beheizen Sie den Feuerwasser-Ofen nur mit naturbelassenem, trockenem Holz (mit einer Restfeuchte von maximal 20 %). Nicht zulässig und nicht funktional sind Briketts, Kohle und dergleichen. Nur dann ist ein raucharmer und störungsfreier Betrieb gewährleistet.
5. Machen Sie ein starkes Feuer, legen Sie regelmäßig kleine Holzscheite nach.
6. Sie können die Luftzufuhr durch Drehen an der Ofentür (3a) regulieren.

WICHTIG

- a. Verwenden Sie **nur kleine Holzscheite** (max. 5 cm dick)!
 - b. Machen Sie das **Feuer im vorderen Teil der Ofenkammer (3b)**, damit das Wasser in den Rohren (3c) gut von den Flammen erhitzt werden kann!
 - c. Stellen Sie sicher, dass das Feuer **ausreichend Luft** hat, indem Sie an der Tür (3a) drehen und so die Luftzufuhr erhöhen ggf. können Sie auch die Türe öffnen (Achtung: Brandgefahr)!
 - d. **Entfernen** Sie nach jedem Einheizen und Baden die alte, kalte **Asche** aus dem Ofen und vergewissern Sie sich, dass die Rohre frei liegen.
 - e. Hinweis: Vor allem die **ersten 2-3 Mal wird der Ofen eine schwächere Heizleistung** aufweisen. Ab etwas dem 3./4. Mal Befeuern wird der Ofen seine gewünschte Leistung erbringen können!
7. Vermischen Sie die unterschiedlich warmen Wasserschichten ca. alle 30 Minuten per Hand.
 8. Befeuern Sie den Ofen so lange, bis das Wasser annähernd Ihre individuell gewünschte Temperatur erreicht hat. Bedenken Sie, dass die Glut im Ofen nachheizt. Je nach Holz und Befeuerungstechnik wird das Beheizen ca. 2 Stunden dauern.

C) Baden

1. Vergewissern Sie sich vor jedem Baden, dass die Wassertemperatur für Sie angenehm ist.
2. Wir empfehlen vor dem Baden in der Feuerwasser Wanne zu duschen.
3. Achten Sie beim Ein- und Ausstieg auf rutschige Flächen, halten Sie sich gut am Wannenrand (2) fest, damit Sie sich nicht verletzen.
4. Lesen Sie die Warnungen und Sicherheitshinweise durch!
5. Genießen Sie nun luxuriöse Entspannung in der Feuerwasser Wanne.

D) Nach dem Baden

1. Warten Sie, bis sich im Ofen keine Glut mehr befindet.
2. Erst jetzt dürfen Sie das Wasser abfließen lassen, indem Sie auf den Abflusstöpsel drücken, damit der Ofen keinen Schaden (z.B. Verzug durch Hitze) erleidet.
3. Vergewissern Sie sich, dass das Wasser eine geeignete Ablaufmöglichkeit hat.
4. Montieren Sie das Abgasrohr und sonstiges Zubehör (Tischchen, Lehnen, Getränkehalter, ...) ab.
5. Entfernen Sie die Asche aus dem Ofen mit Hilfe einer Ascheschaufel.
6. Putzen Sie die Wanne und die Außenseite des Innenofens mit Wasser, verwenden Sie ggf. auch ein Desinfektionsmittel.
7. Warten Sie bis die Feuerwasser Wanne vollständig leer ist.
8. Lassen Sie die Wanne gut trocken, damit sich keine Bakterien und Pilze ansiedeln können.
9. Legen Sie die Abdeckplane auf die saubere und trockene Wanne.
10. Spannen Sie die Abdeckplane mit den Spanngummis fest.

6. Wartung der Feuerwasser Wanne

Durch die richtige Bedienung, angemessener Benutzung und einer guten Wartung erhöhen Sie die Lebensdauer Ihrer Feuerwasser Wanne. Dadurch sparen Sie wertvolle Ressourcen und schonen die Umwelt.

Schützen Sie Ihr Feuerwasser Spa vor äußeren Einflüssen mit der passenden Feuerwasser Abdeckplane. Achten Sie darauf, dass die Wanne vor dem Abdecken sauber und vor allem trocken ist!

A) Wartung der Holzwanne

- Die Holzbretter sollten etwa einmal im Jahr oberflächenbehandelt werden.
- Kontrollieren Sie einmal im Jahr die Schrauben und Halterungen und ziehen Sie diese bei Bedarf an.

B) Wartung der Innenwanne

- Für die Reinigung der Edelstahl-Innenwanne empfehlen wir ein herkömmliches Edelstahlreinigungsmittel oder einfach eine Wasser-Seifen Mischung.
- Die Reinigung sollte mit einem weichen Tuch oder Schwamm erfolgen.
- Verwenden Sie auf keinen Fall kratzende Schwämme, Stahlwolle, Scheuermittel oder aggressive Reinigungsmittel. Verwenden Sie keine salzsäure- oder chloridhaltige Reinigungsmittel, diese schädigen den Edelstahl.
- Spülen Sie anschließend die Innenwanne mit klarem Wasser nach.
- Zur weiteren Oberflächenbehandlung sind Pflegeöle für den Edelstahl möglich.

C) Wartung des Innenofens

- Der Ofen sollte nach jeder Benützung entleert werden. Die Asche ist mit Hilfe einer Ascheschaufel leicht zu entnehmen.
- Kontrollieren Sie einmal im Jahr die Schrauben und Halterungen und ziehen Sie diese bei Bedarf an.
- Entfernen Sie den Ruß von den Ofeninnenwänden je nach Bedarf, damit eine effiziente Heizleistung gewährleistet ist

7. Hinweise, Gewährleistung & Haftung

A) Hinweise

Auspacken und kontrollieren

Kontrollieren Sie nach dem Auspacken und Aufstellen, dass die Feuerwasser Wanne keine Transportschäden aufweist und alle normalen und zusätzlich bestellten Zubehöre mitgeliefert worden sind. Ist das nicht so, melden Sie sich bitte direkt bei uns unter: feuerwasserfaesser@gmail.com.

Vor dem ersten Gebrauch

Reinigen Sie die Wanne vor dem ersten Gebrauch mit klarem Wasser, um mögliche produktions- oder lieferbedingte Verunreinigungen zu entfernen.

Heizleistung des Ofens

Die ersten paar Mal wird der Ofen noch nicht seine volle Heizleistung erbringen. Ab der 3./4. Benützung wird er effizient heizen. Bitte befeuern Sie den Ofen nur wie es in dieser Bedienungsanleitung beschrieben ist und gedulden Sie sich, da richtiges Beheizen geübt werden muss.

Wasser

Verwenden Sie für jeden Badegang immer frisches, sauberes Wasser. Duschen Sie vor jeder Benützung, um das Wasser möglichst sauber zu halten.

Wasser und Ressourcen sparen

Unser Tipp: Verwenden Sie das Wasser nach dem Baden als Gießwasser für den Garten. Die Asche können Sie als mineralisches Düngemittel für Ihre Beete, Hecken und Blumen verwenden.

Frostsicherheit

Da die Feuerwasser Wanne im Freien steht, muss sie in Zeiten der Nicht-Benützung immer vollständig vom Wasser entleert worden sein, damit keine Frostschäden entstehen. Wir empfehlen Ihnen weiters, im Winter den Gartenschlauch und alle Zu- und Abläufe immer zu entleeren und anschließend zu schließen.

Entsorgung

Die Feuerwasser Wanne wurde aus recycelbaren Materialien hergestellt. Wenn Sie die Feuerwasser Wanne selbst entsorgen möchten, zerlegen Sie sie einfach in die ursprünglichen Bestandteile. Es bleibt Holz und Metall übrig. Das Holz können Sie zum Heizen verwenden. Die Metallbauteile bringen Sie zum Metallgroßwarenhändler, da es sich um wertvolles und recycelbares Metall handelt, bekommen Sie den Wert vergütet.

B) Gewährleistung

Bei dem Feuerwasser Spa und Zubehör haben Sie ab Datum des Kaufabschlusses zwei Jahre gesetzliche Gewährleistung.

C) Haftung

Feuerwasser haftet nicht für Neben-, Folge- und Sonderkosten, indirekte Kosten, Geldstrafen oder Schadensersatzzahlungen. Unter keinen Umständen kann Feuerwasser für Verletzungen von Personen oder Schäden an Eigentum, wie auch immer diese entstanden sind, verantwortlich gemacht werden.

Für Druckfehler und Änderungen können wir keine Haftung übernehmen.



FEUERWASSER

Steigäcker 24

6404 Oberhofen im Inntal

Tel.: +43 677 63435275

feuerwasserfaesser.com